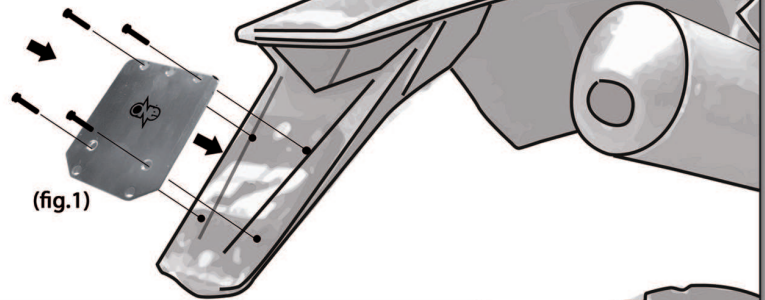




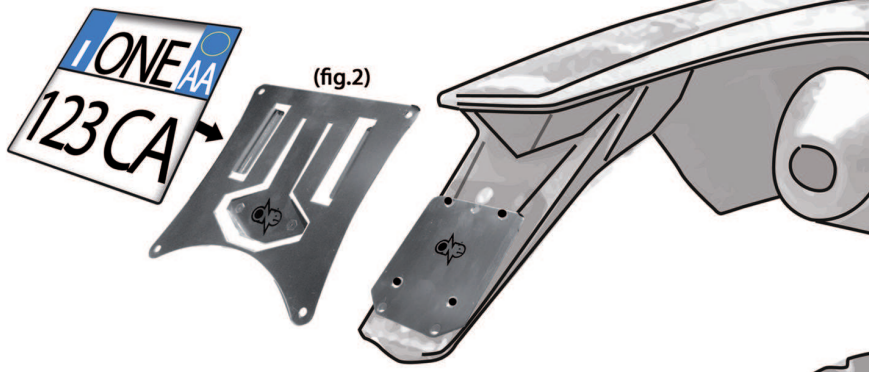
Fase 1_

- Prendere la placca (fig.1) avvitarla al parafango usando le 4 viti in dotazione nel Kit.



Fase 2_

- Una volta fissata la PLACCA al parafango, fissare la targa al SUPPORTO (fig.2)



Fase 3_

- Dopo aver fissato la targa al SUPPORTO (fig.2) inserire il SUPPORTO facendolo scivolare sulla PLACCA fissata al parafango (fig.1) fino a quando i fermi non entrano nelle apposite fessure (fig.3).

